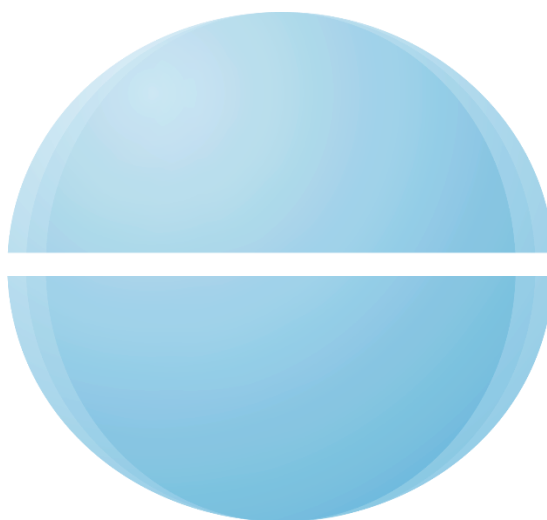


# Vilim Ball (1.4)

Virpesių fizioterapijos įrenginys



VILIM ball

Naudojimosi instrukcija

8 revizija, Lietuvių k. (LT)

## Turinys

1.	SIMBOLIŲ APRAŠAI.....	2
2.	ĮVADAS .....	3
3.	ĮRENGINIO TAIKYMAS.....	3
4.	KONTRAINDIKACIJOS IR ATSARGUMO PRIEMONĖS .....	3
5.	SERIJOS NUMERIO APRAŠYMAS .....	4
6.	ĮRENGINIO APRAŠYMAS .....	4
7.	ĮRENGINIO PARUOŠIMAS NAUDOJIMUI .....	6
8.	ĮRENGINIO VEIKIMAS.....	7
9.	PERSONALIZUOTA TERAPIJA .....	9
10.	SAUGUMO REIKALAVIMAI .....	9
11.	PAKUOTĖS TURINYS.....	10
12.	REKOMENDACIJOS ĮRENGINIO TAIKYMUI.....	10
13.	TRANSPORTAVIMAS IR LAIKYMAS .....	11
14.	ĮRENGINIO UTILIZAVIMAS.....	11
15.	VALYMAS .....	11
16.	PROBLEMŲ SPRENDIMAS .....	12
17.	GAMINTOJO GARANTIJA.....	12
18.	TECHNINĖS SPECIFIKACIJOS.....	14

## 1. SIMBOLIŲ APRAŠAI



**ĮSPĖJIMAS.** Prieš pradėdami naudoti Vilim Ball įrenginį, jūs privalote perskaityti šiuos įspėjimus.



**ATSARGIAI:** Pateikiama svarbi informacija apie Vilim Ball veikimą ir priežiūrą. Atidžiai ją perskaitykite, kad išvengtumėte bet kokių naudojimosi sunkumų.



**REKOMENDACIJOS:** Pateikiamos rekomendacijos, padedančios tinkamai naudotis Vilim Ball.



**PASTEBĖJIMAS:** Pastebėjimai vartotojui.



Gamintojas



Serijos numeris



Darbinė dalis – BF tipo. Apsaugos nuo elektros smūgio (elektros nuotėkio) laipsnis



WEEE – (Elektros ir elektroninių prietaisų atliekos)



Naudotojas turi remtis naudojimosi instrukcija



CE žymėjimas (įrenginys atitinka pagrindinius Europos MDD 93/42/EEC keliamus reikalavimus)

## 2. ĮVADAS

Vilim Ball įrenginys – tai neinvazinė, nešiojama fizioterapinė priemonė.

Įrenginys yra skirtas naudoti namuose ar gydymo įstaigose kaip mechaninis virpesių prietaisas, kurio tikslas laikinai sumažinti Esencialinio tremoro *ligos* sukeltą rankų drebėjimą.

Įrenginys yra patentuotas, sertifikuotas ir atitinka visus Europos sąjungos keliamus reikalavimus.

Veiksmingumas ir efektyvumas buvo pagrįstas ir įrodytas moksliniais tyrimais ir klinikinio įvertinimu.

## 3. ĮRENGINIO TAIKYMAS

Vilim Ball yra neinvazinis įrenginys, skirtas laikinai palengvinti Esencialinio tremoro ligos sukeltą viršutinių galūnių tremorą. Tikslinė grupė – žmonės, sergantys Esencialinio tremoro liga.

## 4. KONTRAINDIKACIJOS IR ATSARGUMO PRIEMONĖS

### ○ Kontraindikacijos

- Nėštumas
- Ūmus trombozės procesas (pvz. miokardo infarktas, ūmus kraujagyslių susiaurėjimas)
- Implantai aktyviose kūno vietose (pvz. dirbtinis sąnarys)
- Ūmus lokomotorinės sistemos uždegimas aktyvi artrozė ar artropatija (pvz. ūmus sąnarių uždegimas arba patinimas)
- Ūminė tendinopatija aktyviose kūno vietose (pvz. ūmus sausgyslių uždegimas)
- Ūminė desmopatija (ūminės tarpslankstelinio disko problemos)
- Lūžiai aktyviose kūno vietose
- Pooperacinės žaizdos ir šviežios žaizdos aktyviose kūno vietose arba nepakankamas žaizdų gijimas
- Reumatoidinis artritas
- Epilepsija.

### ○ Atsargumo priemonės

- Vilim Ball įrenginys nėra skirtas: galvos skausmo gydymui (jo negalima dėti ten, kur sukeltų virpesius galvos srityje), galvos ar kaklo drebėjimui mažinti ar kitai panašiai būklei. Jis turi būti naudojamas tik kaip delninis įrenginys, sukeliantis vietinius virpesius viršutinėse galūnėse.
- Įrenginio negalima mėtyti ar naudoti kitaip, nei yra nurodyta (pvz. kaitinti mikrobangų krosnelėje, kramtyti ar griaužti). Saugoti nuo vaikų.
- Naudojant įrenginį gali atsirasti arba paūmėti Reino sindromas. Prietaiso sukeltas Reino sindromas yra grįžtama būklė. Tokiu atveju įrenginio naudojimą reikėtų nutraukti ir dėl tolimesnio jo naudojimo pasitarti su gydytoju.
- Naudojant įrenginį gali atsirasti arba paūmėti Riešo kanalo sindromas. Šis sindromas sukelia skausmą ir tirpimą pirštuose, plaštakoje, o kartais ir visoje rankoje. Tai nutinka kai riešo nervas, vadinamas „viduriniuju nervu“, yra suspaudžiamas arba sugnybiamas. Tokiu atveju prietaiso naudojimą reikėtų nutraukti. Jokių išliekamųjų padarinių nepastebėta.
- Niežtintis odos paraudimas. Jei pastebėjote šį simptomą ir jis gali būti susijęs su prietaiso naudojimu, reikėtų prietaiso nebenaudoti ir kreiptis į gydytoją.

## 5. SERIJOS NUMERIO APRAŠYMAS



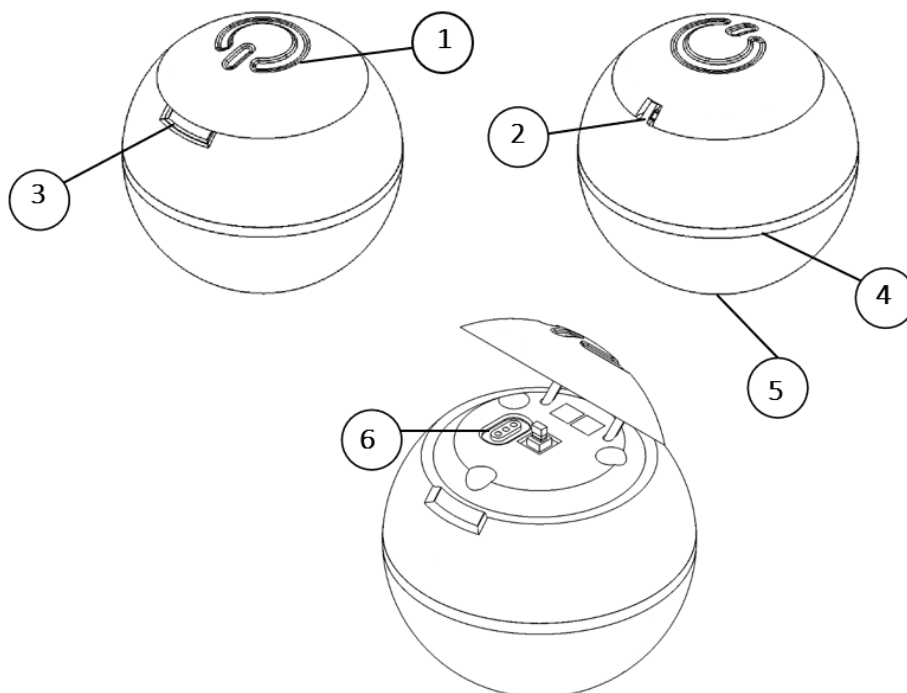
01- Įrenginio ID  
 001- Įrenginio versija  
 0001- Partijos numeris  
 00019- Įrenginio numeris

*Paveikslas 1.* Įrenginio etiketė



**PASTEBĖJIMAS:** Visi reikšmingi incidentai turi būti pranešti gamintojui UAB Vilimed ir VASPVT (Valstybinė akreditavimo sveikatos priežiūros veiklai tarnyba).

## 6. ĮRENGINIO APRAŠYMAS

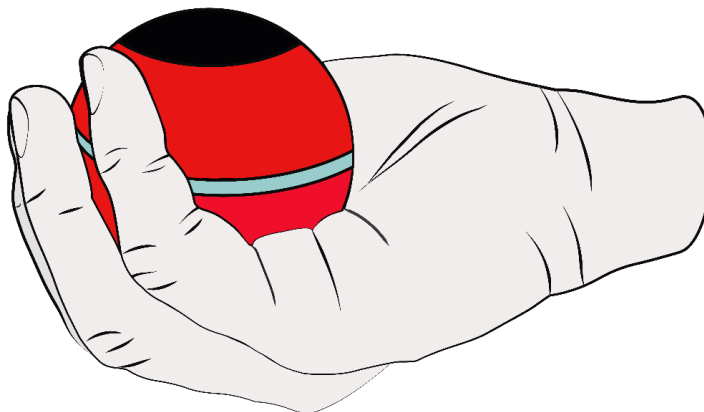


*Paveikslas 2.* Išorinis įrenginio vaizdas

- |                                  |                                  |
|----------------------------------|----------------------------------|
| 1. Mygtuko kepurėlė.             | 5. Etiketė (įrenginio apačioje). |
| 2. Kabliukas, dirželiui laikyti. | 6. Įkrovimo jungtis.             |
| 3. Atidarymo anga.               |                                  |
| 4. Šviesios indikacijų juosta.   |                                  |

## 7. ĮRENGINIO PARUOŠIMAS NAUDOJIMUI

Vilim Ball įrenginį reikia laikyti delne ir švelniai suspausti pirštais (Paveikslas 3). Tam, kad būtų pasiektas geriausias rezultatas, atpalaiduokite ranką. Įrenginį galite kilnoti/nešioti, jeigu jis yra išjungtas.



*Paveikslas 3.* Laikymo instrukcija

Virpesių terapija prasideda tada, kai yra paspaudžiama prietaiso Mygtuko kepurėlė (1). Įrenginį galima bet kada išjungti, tai galima padaryti dar kartą paspaudus Mygtuko kepurėlę (1). Terapija automatiškai išsijungia po 10 minučių nuo prietaiso įjungimo.



Prieš pradėdant naudoti įrenginį, būtina susipažinti su Naudojimosi instrukcija.



**ATSARGIAI:** Vilim Ball negalima naudoti turint širdies stimuliatorių. Pacientams su elektrokardiostimuliatoriais įrenginio naudoti negalima.



**ĮSPĖJIMAS:** Prieš įjungdami įrenginį krautis patikrinkite, ar maitinimo laidas nėra pažeistas.



**ĮSPĖJIMAS:** Naudotojai, turintys regėjimo sutrikimų, turi būti stebimi savo prižiūrėtojo visos terapijos metu.



**REKOMENDACIJA:** Jei įrenginys buvo patalpose, kur aplinkos temperatūra siekė mažiau nei 5 °C, tuomet prieš įjungiant jį prie maitinimo laido, palikite jį kambario temperatūroje apie 15 minučių.

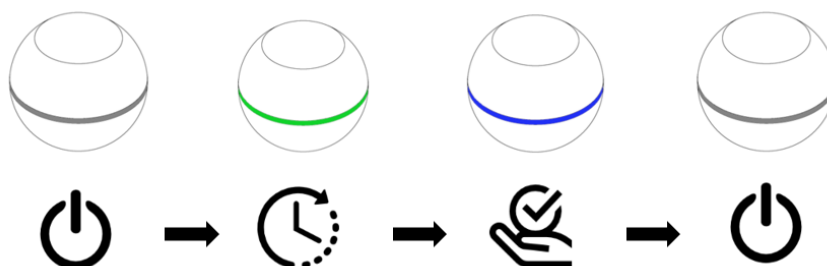


**REKOMENDACIJA:** Regos negalią turintiems naudotojams į prietaisą galima įdiegti

garsiakalbj. Dėl išsamesnės informacijos kreipkitės į gamintoją.

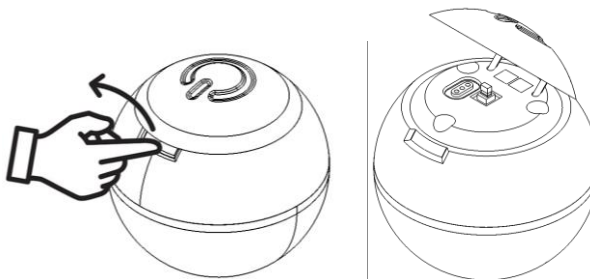
## 8. ĮRENGINIO VEIKIMAS

- Įrenginys įsijungia paspaudus Mygtuko kepurėlę (1). Šviesos indikacijų juostoje (4) atsiradusi ŽALIA švieselė rodo, kad terapija prasidėjo.
- Po 10 minučių veikimo, įrenginys išsijungs automatiškai. Apie terapijos pabaigą informuos Šviesos indikacijų juostoje (4) užsidegusi MĖLYNA švieselė.
- Po terapijos yra būtina išjungti įrenginį, tą padaryti galima paspaudus Mygtuko kepurėlę (1). Jei po terapijos Mygtuko kepurėlės (1) nepaspausite, įrenginys vistiek automatiškai išsijungs praėjus 5 minutėms nuo terapijos pabaigos.
- Jokia švieselė Šviesos indikacijų juostoje (4) neturi atsirasti, kai įrenginį išjungiame.



**Paveikslas 4.** Šviesos indikacijų juostos (4) instrukcija (įrenginys išjungtas – vyksta terapija – terapija pasibaigė – įrenginys išjungtas)

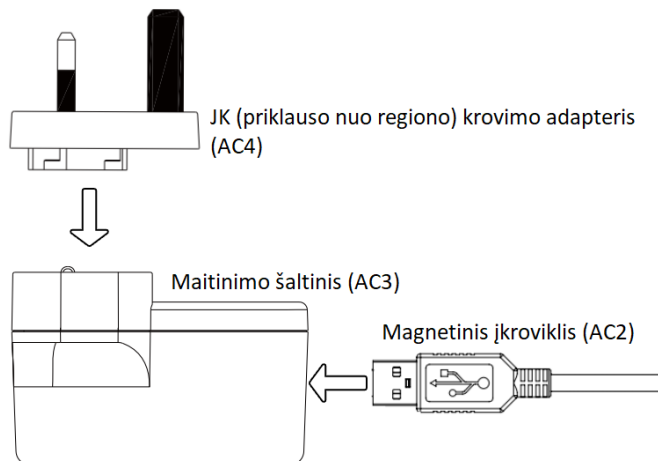
- Jei įjungus įrenginį Šviesos indikacijų juostoje (4) atsiranda mirksinti MĖLYNA švieselė, tai rodo, kad prietaisą reikia pakrauti.
- Kad galėtume pasiekti Įkrovimo jungtį (6), turite atidaryti Mygtuko kepurėlę (1). Tai padaryti galima užkišus pirštą už Atidarymo angos (3) ir švelniai kilstelint Mygtuką kepurėlę (1) iki tol, kol ji pasikels (Paveikslas 5).



**Paveikslas 5.** Mygtuko kepurėlės pakėlimas, kad būtų galima prieiti prie Įkrovimo jungties (6)

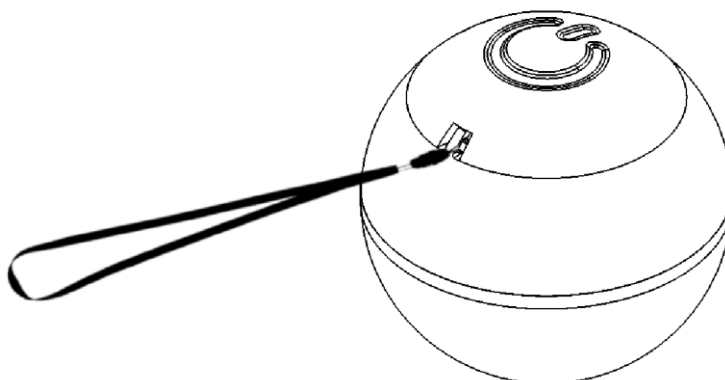
- Įrenginio įkrovimo procesas yra atliekamas tokia tvarka:

1. JK krovimo adapteris (priklauso nuo regiono) yra prijungiamas prie maitinimo šaltinio (žiūrėti Paveikslas 6).
2. Magnetinio įkroviklio laido USB jungtis yra prijungiama prie maitinio šaltinio USB lizdo (žiūrėti Paveikslas 6).



**Paveikslas 6.** Pasirengimas įrenginio pakrovimui

3. Maitinimo šaltinis yra prijungtas prie standartinio kintamosios srovės lizdo.
  4. Magnetinio įkroviklio laido jungtis yra prijungta prie Vilim Ball įkrovimo jungties (6).
- Kol baterija kraunasi, Šviesos indikacijų juostoje (4) mirksi MĖLYNA švieselė.
  - Jei pakrovimo laidas yra prijungtas ir MĖLYNA švieselė Šviesos indikacijų juostoje (4) išsijungė, vadinasi įrenginys yra pilnai pakrautas.
  - Jei pakrovimo laidas yra prijungtas ir MĖLYNA švieselė Šviesos indikacijų juostoje (4) neatsiranda, vadinasi įrenginio baterija yra išsikrovusi. Tokiu atveju pakrovimo laidas turėtų būti taip prijungtas dar bent valandą.
  - Riešo dirželis turėtų būti pritvirtintas prie įrenginio panaudojant paprastą mazgą, kurį reikia užnerti ant Kabliuko, dirželiui laikyti (2) kaip parodyta Paveiksle 7.



**Paveikslas 7.** Riešo dirželis.



**PASTEBĖJIMAS:** Nuolat mirksinti RAUDONA švieselė Šviesos indikacijų juostoje (4) rodo apie atsiradusį gedimą. Tokiu atveju terapija yra nutraukiama, o prietaisą reikia išjungti.





ĮSPĖJIMAS: Po to kai užnersite riešo dirželį ant tam skirto kabliuko, prieš naudojimą būtinai patikrinkite ar jis tvirtai užsifiksavo. Viena ranka laikykite išjungtą įrenginį, o kita ranka švelniai patraukite dirželį.

## 9. PERSONALIZUOTA TERAPIJA

Įrenginyje įdiegta sistema, kuri matuoja individualų kiekvieno paciento rankų drebėjimą. Priklausomai nuo šių matavimų, įrenginio parametrai yra pritaikomi pagal kiekvieno paciento individualius poreikius.

Naudodami Vilim Ball atsižvelkite į:

- Tam, kad terapija būtų pilnai pritaikyta ir personalizuota, įrenginį reikia naudoti kasdien, mažiausiai dvi savaites.
- Įrenginio dalinimasis su kitais pacientais iškreipia duomenis. Tokiu atveju laikas, skirtas pilnai personalizuoti terapiją, gali žymiai užsitęsti.



PASTEBĖJIMAS: Dėl terapijos personalizavimo, gali staigiai pasikeisti įrenginio virpesiai.

## 10.SAUGUMO REIKALAVIMAI



ĮSPĖJIMAS: Prieš įjungdami įrenginį krauti, patikrinkite ar maitinimo laidas nėra pažeistas.



ĮSPĖJIMAS: Draudžiama rišti mazgus ant pakrovimo laido.



ĮSPĖJIMAS: Prieš pradėdant procedūrą, pacientas turi paimti Vilim Ball įrenginį į delną ir tik tada paspausti Mygtuką kepurėlę.



ĮSPĖJIMAS: Draudžiama naudoti įrenginį, kuomet jis yra kraunamas.



ĮSPĖJIMAS: Įrenginį laikykite vaikams nepasiekamoje vietoje.



ĮSPĖJIMAS: Įrenginio nerekomenduojama naudoti vaikams.



ĮSPĖJIMAS: Įrenginys neturi būti laikomas virš kojų, tam kad būtų išvengta kojų sužeidimų.



ĮSPĖJIMAS: Riešo dirželiu terapijos metu naudotis tik su prižiūrinčio asmens priežiūra.



ĮSPĖJIMAS: Draudžiami bet kokie prietaiso pakeitimai.



ĮSPĖJIMAS: Neautorizuotas prietaiso išardymas ar modifikavimas yra draudžiamas. Atsiradus gedimui ar sugedus prietaisui, būtina susisiekti su gamintoju.



ATSARGIAI: Įrenginį laikykite sausoje vietoje, atokiau nuo saulės spindulių.



ATSARGIAI: Prieš kiekvieną naudojimą, rekomenduojama dezinfekuoti įrenginio paviršių su 70 % spiritu.



ATSARGIAI: Pakuotėje esantys papildomai pridėti laidai gali padidinti vaikų pasismaugimo riziką.



REKOMENDACIJOS: Jei įrenginys nepertraukiamai dirbo 1 valandą, rekomenduojama jį išjungti bent 15 minučių.



REKOMENDACIJOS: Naudokite įrenginį tik esant 5°C... +40°C laipsnių temperatūros diapazonui.



PASTEBĖJIMAS: Įrenginį būtina periodiškai pakrauti, nors jis ir nebuvo naudojamas (kas 3 savaites).



PASTEBĖJIMAS: Remiantis baterijos specifikacijomis, jos tarnavimo laikas yra 2 metai (300 ciklų). Įrenginio baterijos tarnavimo laikas nustato ir viso prietaiso tarnavimo laiką. Skaičiavimais grindžiama prielaida, kad paprastai vartotojas Vilim Ball įrenginį pakrauna po 2-3 dienų naudojimo. Tai yra apie 147 ciklai per metus. Baterija galima pakeisti po 2 metų naudojimo tam, kad būtų užtikrintas pilnas baterijos pajėgumas.

## 11. PAKUOTĖS TURINYS

Pilną įrenginio komplektą sudaro:

- Vilim Ball įrenginys
- Naudojimosi instrukcija
- Riešo dirželis (Priedas pažymėtas "AC1")
- Pakrovėjas:
  - Magnetinis įkroviklio laidas (Priedas pažymėtas "AC2")
  - Maitinimo šaltinis (Priedas pažymėtas "AC3")
  - JK krovimo (priklauso nuo regiono) adapteris (Priedas pažymėtas "AC4")
  - Maitinimo šaltinio (AC3) specifikacijos:

Pavadinimas:	UES06WNCPU-050100SPA
Gamintojas:	Dongguan Shilong Fuhua Electronics Co., Ltd
Tipas:	AC – DC perjungimo maitinimo adapteris
Įėjimo įtampa:	100 Vac – 240 Vac
Įėjimo srovė:	0.2A
Įėjimo dažnis:	50 Hz – 60 Hz
Išėjimo įtampa:	4.75 Vdc – 5.25 Vdc
Išėjimo srovė:	1A



ATSARGIAI: Draudžiama naudoti kitus maitinimo šaltinius įkraunant Vilim Ball įrenginį.



ATSARGIAI: Draudžiama naudoti ar prijungti įrenginį prie kitų priedų, dalių ar medžiagų, kurios nėra aprašytos naudojimosi instrukcijoje.

## 12. REKOMENDACIJOS ĮRENGINIO TAIKYMUI

Siūlomas terapijos laikas yra 10 minučių rankai, tris kartus per dieną, kas 4 valandas.



ATSARGIAI: Nenaudokite įrenginio vienai rankai ilgiau nei 30 minučių per dieną.



**ĮSPĖJIMAS:** Radijo dažnių ryšių įranga (įskaitant išorinius įrenginius, tokius kaip antenos kabeliai ir išorinės antenos) turėtų būti naudojama ne arčiau kaip 30 cm (12 colių) nuo bet kurios šio prietaiso dalies, įskaitant gamintojo nurodytus laidus. Priešingu atveju gali pablogėti šio įrenginio veikimas.

### 13. TRANSPORTAVIMAS IR LAIKYMAS

Prietaiso transportavimo ir laikymo aplinka turi būti švari ir be dulkių.



**ATSARGIAI:** Įrenginys gali būti gabenamas bet kokioje uždaroje transporto priemonėje, kurioje aplinkos temperatūros diapozonas yra nuo -25 °C to + 72 °C, o santykinis oro drėgnumas yra nuo 10 % iki 90 %.



**ATSARGIAI:** Tam, kad būtų išvengta mechaninių pažeidimų, vibracijos ar staigių judesių, įrenginį reikėtų transportuoti nejudančioje padėtyje.



**ATSARGIAI:** Įrenginį reikia laikyti supakavus į plastikinį maišelį, įdėtą į kartoninę dėžutę ir laikyti vidaus patalpose, kuomet aplinkos temperatūra svyruoja nuo + 5 °C iki + 40 °C, o santykinė oro drėgmė nuo 15 % iki 90 %.

### 14. ĮRENGINIO UTILIZAVIMAS



Neinvazinis įrenginys Vilm Ball turi būti utilizuojamas pagal 2012 m. liepos 4 d. Europos Parlamento ir Tarybos direktyvą 2012/19/ES dėl elektros ir elektroninės įrangos atliekų (WEEE). Įrenginys turi būti perduotas įmonėms, užsiimančioms elektroninių atliekų perdirbimu ir utilizavimu.

- Specifikacijos:
  - a) Plienas
  - b) Nerūdijantis plienas
  - c) Varis
  - d) Aliuminis
  - e) Anglis
  - f) Bronza
  - g) Žalvaris
  - h) Polikarbonato ir ABS sudėtis (PC + ABS)
  - i) Silikoninė guma
  - j) Poliamidas (PA)
  - k) Poliuretanai
- Pavojingi komponentai, kurie turi būti atskirti pasibaigus tarnavimo laikui
  - a) Ličio jonų baterija
  - b) Spausdintinio montažo plokštė (PCB)
  - c) Elektros kabeliai

### 15. VALYMAS

Įrenginio valymas turi vykti šia tvarka:

- 1) Sudrėkinkite minkštą servetėlę su 1% chloramino tirpalu;

- 2) Paimkite įrenginį ir uždarykite Mygtuko kepurėlę;
- 3) Valykite įrenginį atsargiai, minkšta servetėle trindami visą jo paviršių;
- 4) Atidarykite Mygtuko kepurėlę;
- 5) Valykite įrenginį atsargiai, minkšta servetėle trindami visą jo paviršių esantį po Mygtuko kepurėle;
- 6) Jei prie prietaiso yra pritvirtintas riešo dirželis, jį taip pat nuvalykite minkšta servetėle;
- 7) Jei įrenginys buvo kraunamas, paimkite įkrovimo laidą ir jį taip pat gerai nuvalykite, trindami minkšta servetėle jo paviršių;
- 8) Palikite įrenginį ir jo priedus sausoje aplinkoje išdžiūti 10 minučių;
- 9) Uždarykite Mygtuko kepurėlę.

Jei įrenginys ir jo priedai yra naudojami vieno žmogaus, šią valymo procedūrą reikėtų atlikti bent kartą per mėnesį.

Jei įrenginiu naudojasi keletas žmonių, ši valymo procedūra turi būti atliekama po kiekvieno paciento naudojimo.



WARNING: Draudžiama išardyti prietaisą valymo metu.



WARNING: Įrenginys turi būti laikomas kuo toliau nuo dulkių, o joms patekus ant įrenginio turi būti nedelsiant nuvalomos.

## 16. PROBLEMŲ SPRENDIMAS

Triktis	Priežastis ir tolimesni veiksmai
Nesikrauna baterija	<ol style="list-style-type: none"> <li>1. Nėra kontakto. Nuvalykite arba iš naujo prijunkite laidą.</li> <li>2. Baterija netinkama naudoti. Susisieki su gamintoju.</li> </ol>
Jei ŽALIA švieselė nedega, kai įrenginys yra įjungtas (įrenginys yra pakrautas)	Įrenginio gedimas, susisieki su gamintoju.
RAUDONA švieselė nuolatos mirksi ir (arba) yra girdimas garso signalas	Galimas vidinis gedimas. Susisieki su gamintoju.
Įrenginys veikia neįprastai triukšmingai arba vibracija nėra „tvarkinga“	Galimas prietaiso korpuso pažeidimas ar užteršimas (dulkės, plaukai ar kitos medžiagos). Susisieki su gamintoju.

## 17. GAMINTOJO GARANTIJA

Eksplotuojamo įrenginio garantinis laikotarpis 24 mėnesiai nuo pagaminimo datos, o sandėliavimo gamintojo ir (arba) įgalioto atstovo patalpose, garantija yra 48 mėnesiai nuo pagaminimo dienos.

Gamintojas pašalina visus įrenginio gedimus nemokamai per 24 mėnesių garantinį laikotarpį, jei nėra mechaninių ar gamintojo antspaudo saugos pažeidimų.

Dėl papildomos informacijos prietaiso naudojimo, jo priežiūros klausimais, ar atsiradus įrenginio gedimui, turint pageidavimų bei pasiūlymų, prašome kreiptis žemiau nurodytais kontaktais:



UAB „Vilimed“

[www.vilimed.lt](http://www.vilimed.lt)

Medžiotojų g. 56C, Irenišķiai, Lithuania (LT-53275)

Tel.: +370 646 22334

El. paštas.: [info@vilimed.com](mailto:info@vilimed.com)



PASTEBĖJIMAS: Įrenginio ir jo priedų tarnavimo laikas yra 24 mėnesiai nuo pagaminimo dienos



PASTEBĖJIMAS: Įrenginio akumulatorius turi būti pakeistas praėjus 24 mėnesiams nuo įrenginio naudojimo pradžios.



ĮSPĖJIMAS: Griežtai draudžiama įrenginį taisyti patiems. Priešingu atveju gamintojas neatsako už pasekmes.

## 18. TECHNINĖS SPECIFIKACIJOS

Įkrovimo įėjimo įtampa:	5V DC
Įkrovimo įėjimo srovė:	200 mA
Baterijos tipas:	Ličio jonų
Baterijos talpa:	430 mAh
Baterijos įtampa:	3.7V
Maksimali baterijos įtampa:	4.2 V
Baterija atitinka:	EN IEC 62133, UN 38.3
Aktyvios baterijos veikimo laikas:	1 – 5 valandos
Baterijos veikimo laikas:	28 dienos
Įkrovimo laikas:	2 valandos
Maksimali galia:	2 W
Maksimali srovė:	0.7 A
Svoris:	120 g
Skersmuo:	70mm
IP klasė:	IP22*
Ryšio dažnis:	2.4 GHz (BLE)
Medicininis įrenginių klasė:	Ila
Virpesių tipas:	Mechaniniai
Virpesių dažnio diapazonas:	8Hz...18Hz

Aplinkos sąlygos normaliam įrenginio veikimui:

Aplinkos temperatūra	5°C...+40°C
Santykinis oro drėgnumas	15%...90%
Atmosferos slėgis	700hPa...1060hPa

Aplinkos sąlygos įrenginio transportavimui:

Aplinkos temperatūra	-25°C...+70°C
Santykinis oro drėgnumas	10%...90%
Atmosferos slėgis	500hPa...1060hPa

Standartų atitikimas:	EN IEC 60601-1 EN IEC 62133 EN IEC 62304 EN 62366-1 EN 300 328 v2.1.1 EN ISO 10993-1 WEEE
-----------------------	---

\*IP klasifikacija reiškia gaubtų apsaugos lygius pagal IEC60529. Prietaisas yra apsaugotas nuo dulkių prasiskverbimo, galinčio sutrikdyti veikimą įprasto naudojimo metu, ir nuo vandens čiurkšlių, galinčių sutrikdyti veikimą įprasto naudojimo metu.

Vilim Ball įrenginyje yra sertifikuota IP22 lygio apsauga:

Apsaugotas nuo kietų daiktų, didesnių nei 12 mm (pirštų, lazdelių ir kt.).

Apsaugotas nuo tiesioginių vandens purškimų iki 15 laipsnių kampų nuo vertikalios padėties (rūko, garų ir kt.).